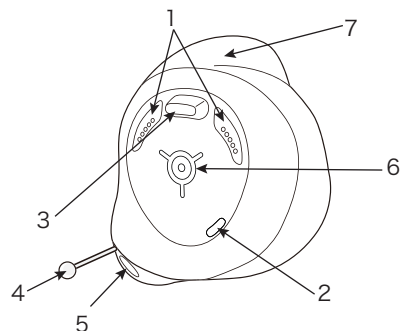
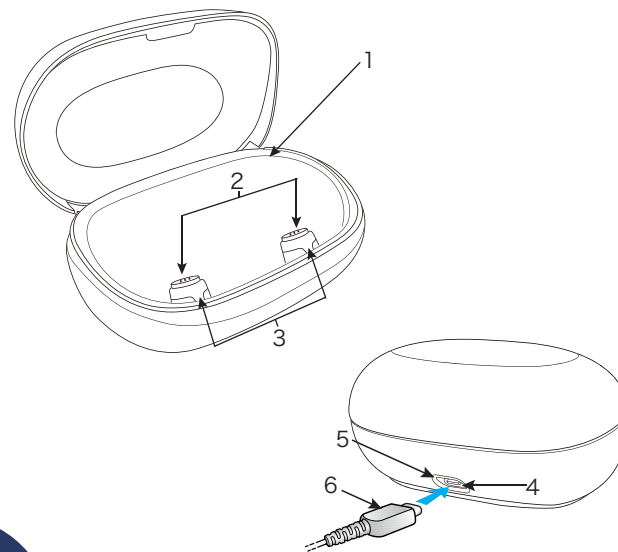


リチウムイオン充電式オーダーメイド補聴器 Unitron Insera Smile R



1. マイク/マイクプロテクター
2. 補聴器動作確認LEDライト
3. メモリーボタン
4. 取り出し用テグス
5. ベント（空気孔）
6. 充電用接点
7. オーダーシェル

補聴器 各部名称



1. 補聴器格納ケース
2. 充電ポイント
3. 充電インジケータライト
4. 充電用ケーブル差込口
5. 充電確認インジケータ
6. 充電用USB-Cケーブル*

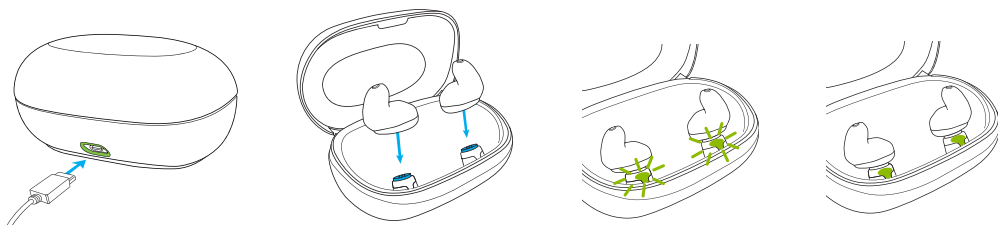
※ 充電用USB-Cケーブルは動作不良や、故障の原因になる可能性がありますので同梱されているケーブルをお使いください。

充電器 各部名称

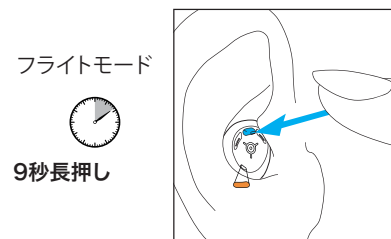
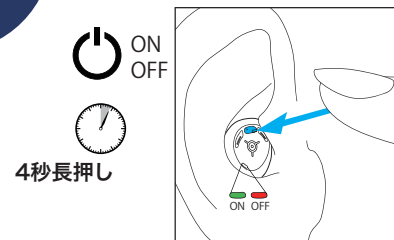
充電開始・完了

※ オーダーメイド充電器は、充電器本体に蓄電池は入っておりません。USB-Cケーブルをコンセント等に差し込んでご使用ください。

1. 充電器にケーブルを差し込み反対側をコンセント等に差し込んで充電できるようにします。
2. 充電用接点を下にして充電ポイントに向けます。ある程度近づくと磁力により固定されます。補聴器の方向左右はありません。
3. 充電が始まるとケースの充電確認ライトが点滅を始めます。
4. フル充電されるとケースの充電確認ライトが点灯します。充電完了までは約3時間です。



ランプの状況



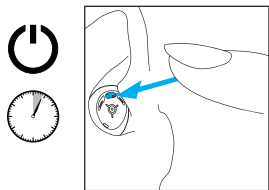
動作	LEDライトの状態
電源オン	9回グリーン点滅
電源オフ	1回赤点灯→消灯
フライトモード	3秒オレンジ点灯



1. 電源のオン・オフ

通常、充電器へ補聴器の出入れをすることでオン・オフができますが、補聴器が自動的に起動しない場合や補聴器使用中に電源を操作したい場合、メモリーボタンを**4秒間**長押しすることでオン・オフが可能です。

この時、補聴器のLEDランプが
オンの時は**グリーン**に点灯
オフの時は**赤**に点灯します。

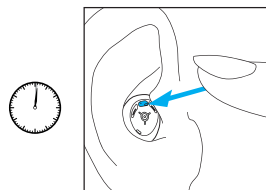


補聴器の操作 1

2. メモリーの切り替え

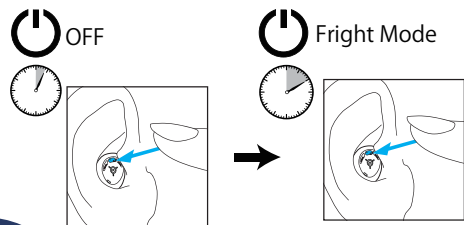
聴こえや聴取環境に応じて、メモリーを最大4つまで設定でき、メモリーボタンで呼び出せます。電源が入った時には必ず1番目のメモリーが出るように設定されています。初期設定ではボタンを片耳装用は**短く**、両耳装用は右耳を**1秒長押し**ごとにメモリー2⇒3…と変更され、その時に「ポーン」の確認音が何回かで何番目になったかの確認ができます。また左耳を**2秒間**押しすと、ワイヤレス機器モードへ切り変わります。

※ 追加・変更等はお店での設定が必要です。



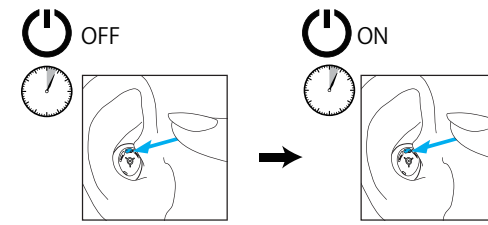
3. フライトモード設定

電波の使用や発信を禁じられるような場所に行く場合「**フライトモード**」にさせていただく必要があります。メモリーボタンにて電源を「オフ」にした後、再度**9秒間長押し**してください。途中電源が入ったグリーンにLEDが光りますがそのままボタンを押し続け、インジケーターがオレンジ色に点灯すればフライトモードになっています。



フライトモードを解除したい場合については電源を「オフ」にした後、再度メモリーボタンを押して通常通り「オン」にします。(電源操作の仕方については「1. 電源のオン・オフ」をご参照ください。)

※ **フライトモードを使用する場合は、お店での設定が必要です。**



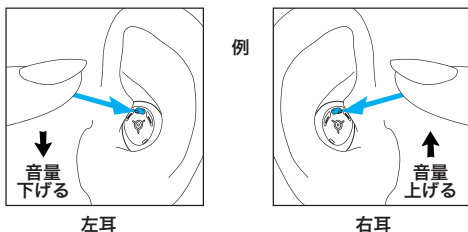
補聴器の操作 2

補聴器の操作 3

4. 音量調整

ボリュームが無い補聴器です。基本的にはリモコンやスマホのアプリでの変更となります。**両耳装用**の初期設定は、メモリーボタンを**短押し**すると右耳で音量を上げる、左耳で音量を下げるの設定となっています。

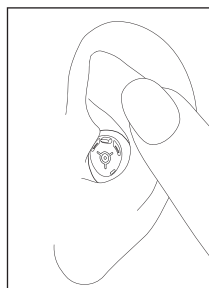
※ 変更するにはお店での設定が必要です。



5. タップコントロール

補聴器装用中に電話がかかってきた場合は電話を操作せずに、外耳上部または補聴器を2回タップすることで通話が可能です。

※ 変更するにはお店での設定が必要です。



※ 聞こえにくくなる原因のひとつに音出孔の汚れや詰まりがあります。定期的な交換が必要です。

ワックスフィルター交換

